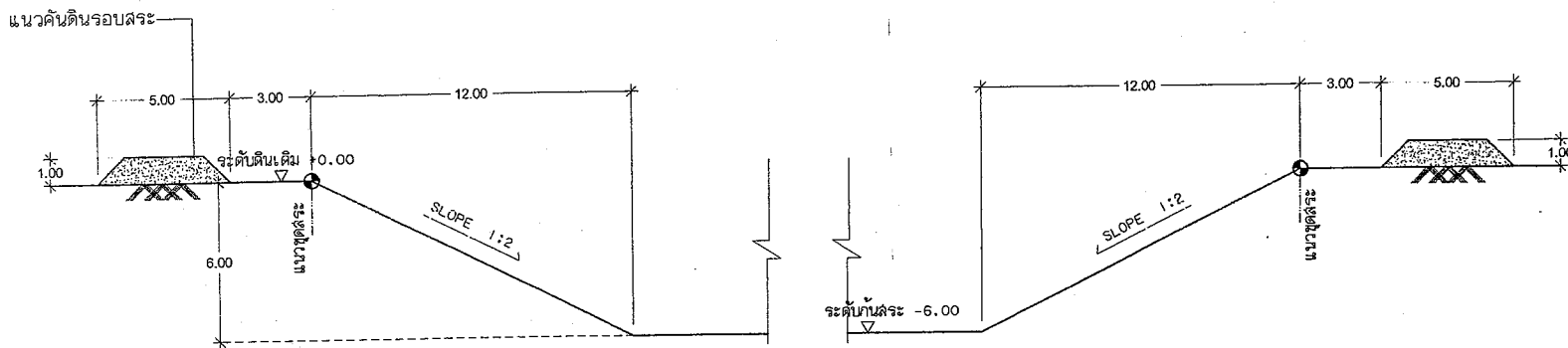




รูปตัด A สภาพเดิมก่อนขุด

Scale 1:200



รูปตัดขุดแล้วเสร็จ

Scale 1:200

หมายเหตุ

- ค่าระดับกำหนดหน้างาน
- การตรวจรับให้ใช้ขนาดตามแบบหรือปริมาณ
- สถานที่ตั้งดิน ให้ขังขอบสระ หรือทาง อดบ.กำหนด พร้อมปรับเกลี่ย

โครงการ
ขุดลอกสระวังรี

สถานที่ก่อสร้าง
ม. 2 ตำบลบ่อทอง อำเภอบ่อทอง
จังหวัดชลบุรี

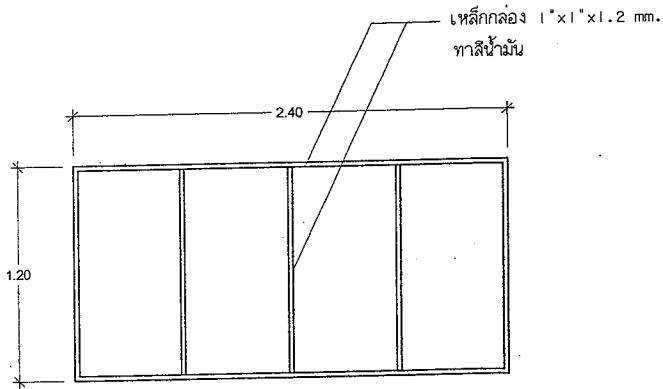
สำรวจ-ออกแบบ
นายทิต เหล่าจันทน์
นายช่างโยธาชำนาญงาน

ตรวจสอบ
นายบุญฤทธิ์ คำเนินศรีกิจ
ผู้อำนวยการกองช่าง

เห็นชอบ
นางวรรณภรณ์ นาวิรัตน์วิทยา
ปลัด อบต.บ่อทอง

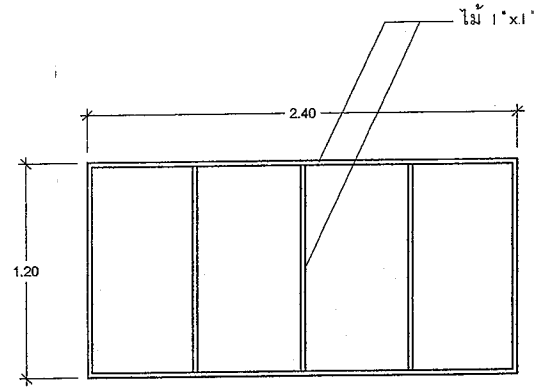
อนุมัติ
นายศุภชัย อารารนวัต
นายกองค์การบริหารส่วนตำบลบ่อทอง

เลขที่แบบ
แผ่นที่ 4
5



รูปด้านหลัง (ป้ายเหล็ก)

Scale 1:30

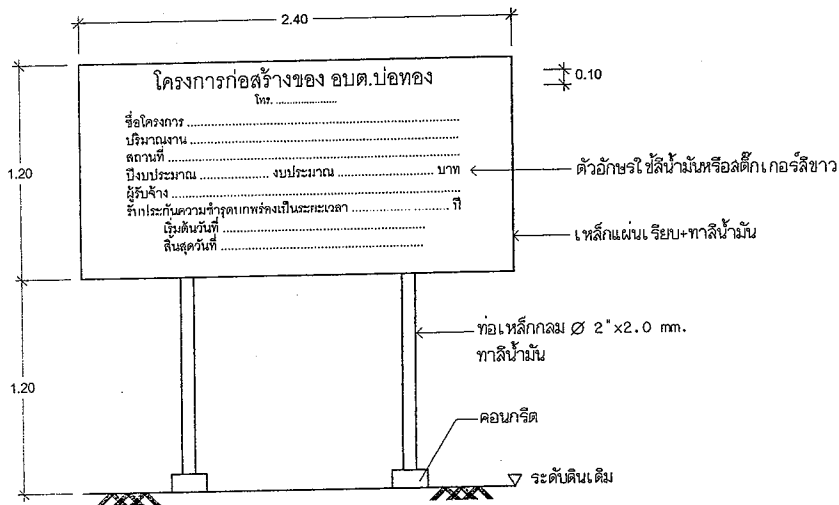


รูปด้านหลัง (ป้ายชั่วคราว)

Scale 1:30

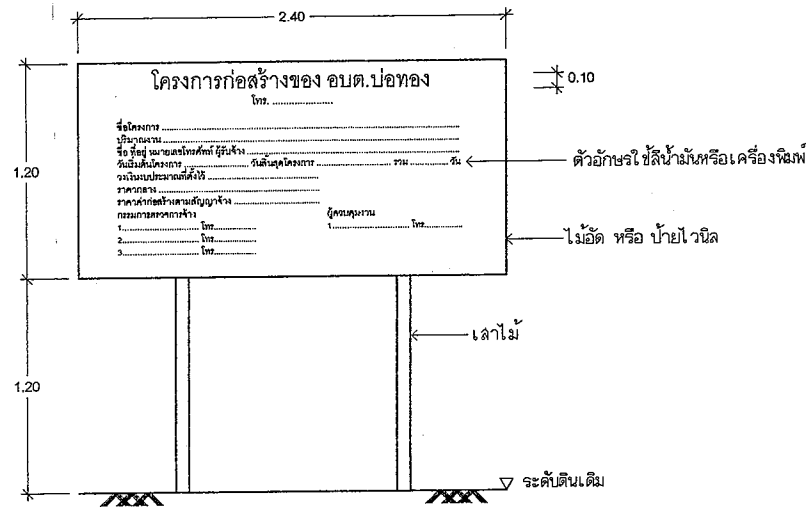
หมายเหตุ

- รายละเอียดสามารถปรับเปลี่ยนได้ตามความเหมาะสม โดยต้องได้รับความเห็นชอบจากผู้ควบคุมงานก่อน



รูปด้านหน้า (ป้ายเหล็ก)

Scale 1:30



รูปด้านหน้า (ป้ายชั่วคราว)

Scale 1:30



โครงการ

ชุดลอกสระวังรี

สถานที่ก่อสร้าง

ม. 2 ตำบลป่องทอง อำเภอป่องทอง
จังหวัดชลบุรี

สำรวจ-ออกแบบ

นายพิชิต เหล่าจิราพันธุ์
นายช่างโยธาชำนาญงาน

ตรวจสอบ

นายบุญฤทธิ์ คำเนิรฐิติกิจ
ผู้อำนวยการกองช่าง

เห็นชอบ

นางวรินทร์ภรณ์ นาวิรัตน์วิทยา
ปลัด อบต.ป่องทอง

อนุมัติ

นายศุภชัย อารานนัตจ
นายกองค์การบริหารส่วนตำบลป่องทอง

เลขที่แบบ

แผ่นที่ 5

5